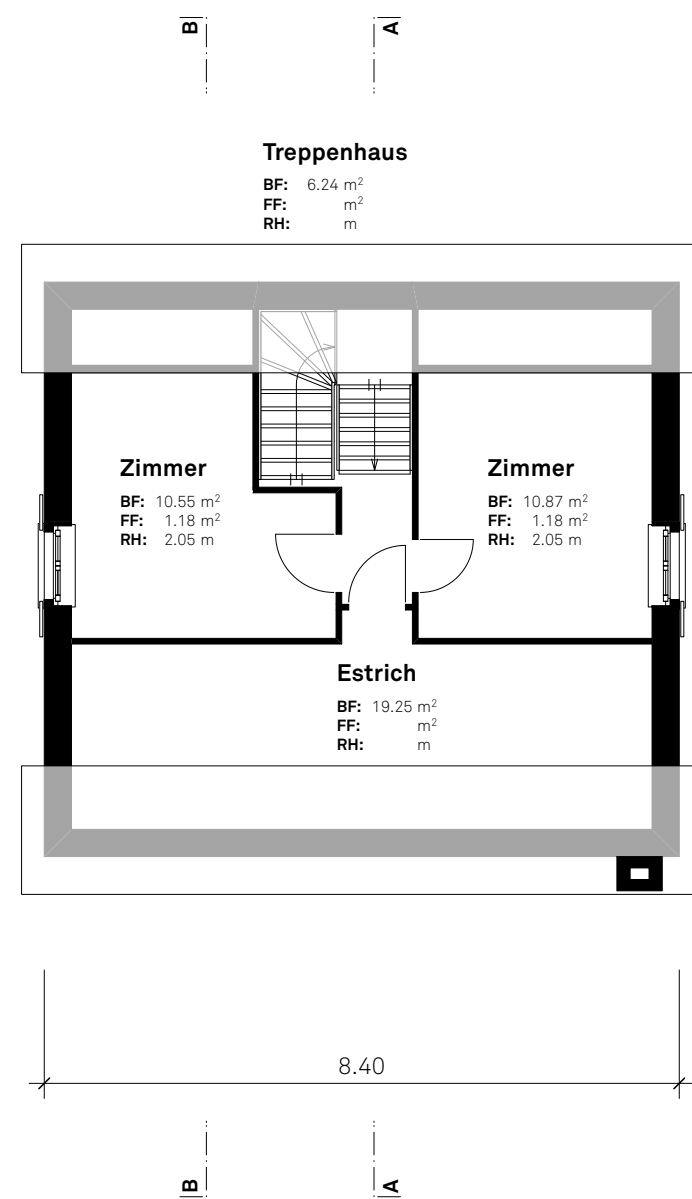
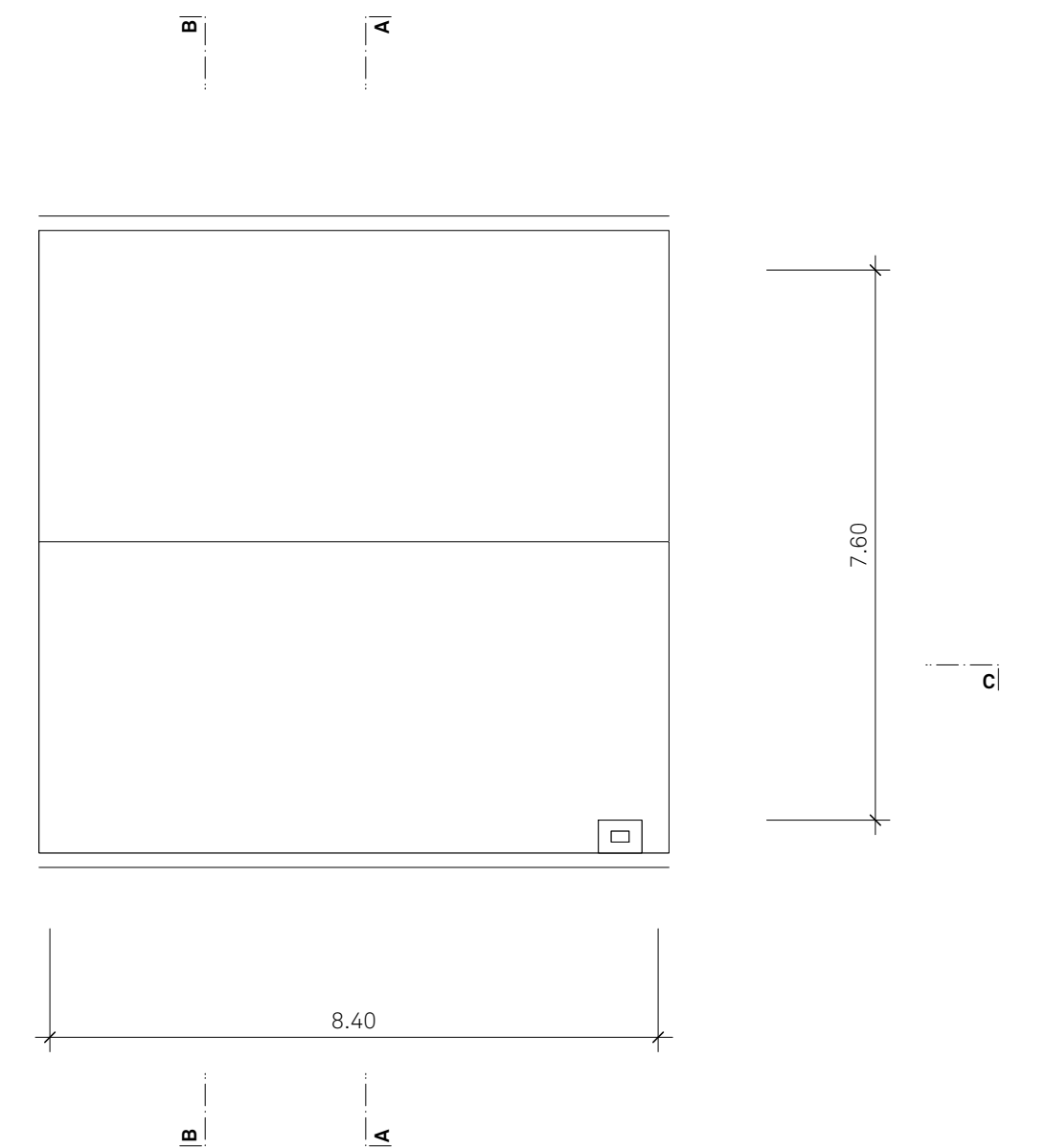


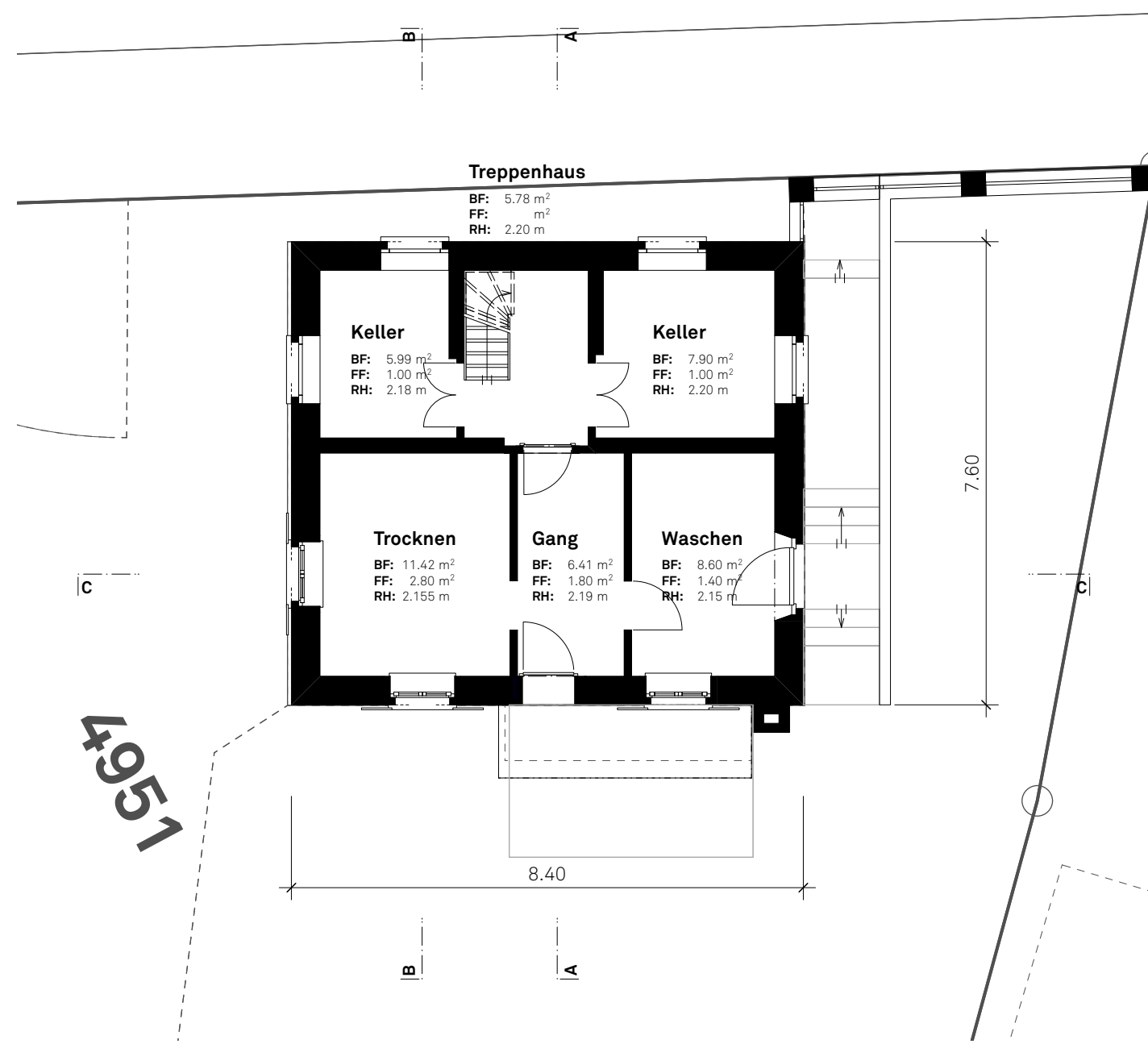
Obergeschoss



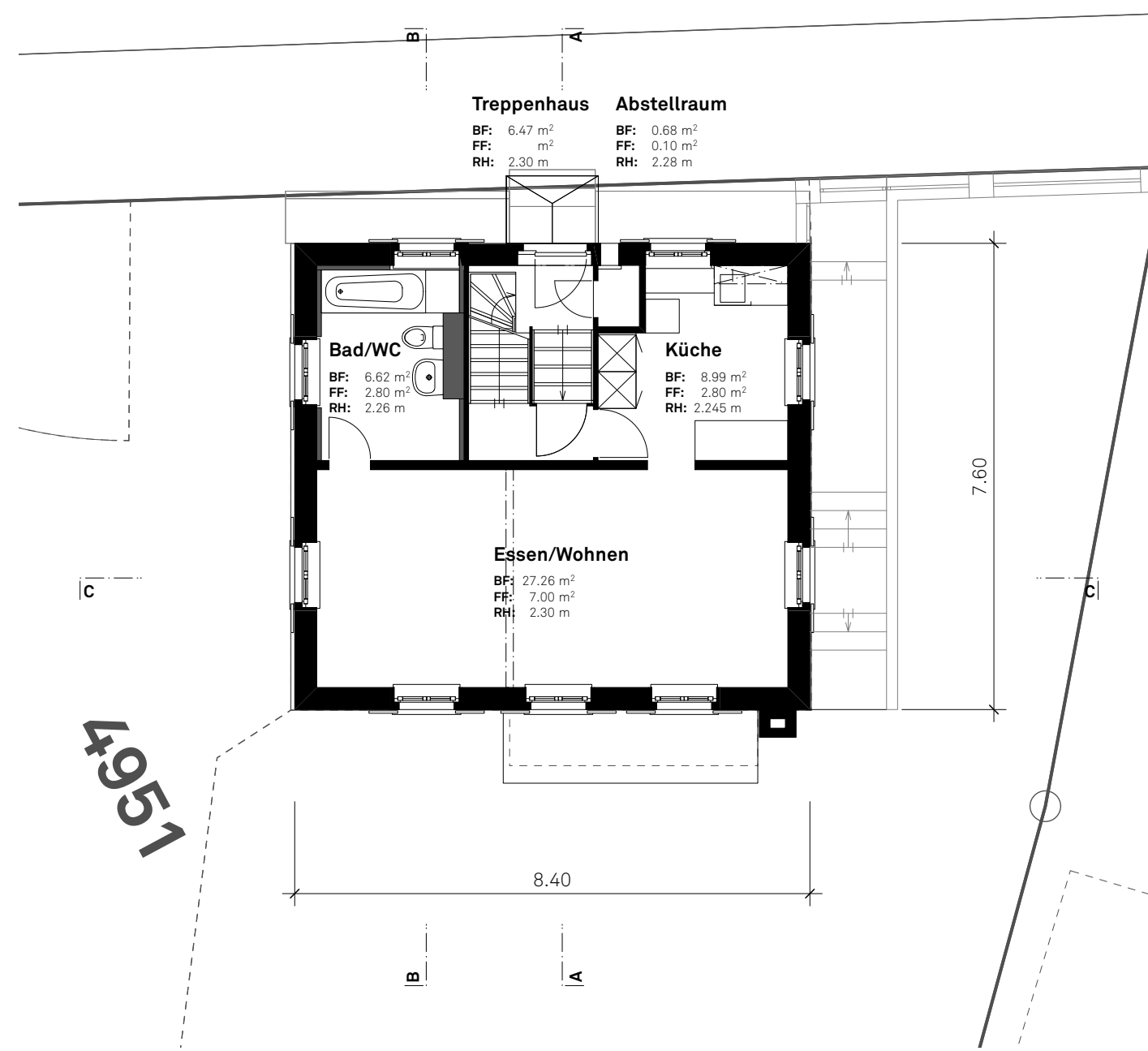
Dachgeschoss



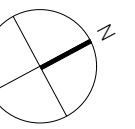
Dachaufsicht



Untergeschoss



Erdgeschoss



Imhof Baggenstos GmbH Architektur Innenarchitektur Werner-Weber-Strasse 11 · 8630 Rüti T +41 55 211 84 22 info@lb-architektur.ch · www.lb-architektur.ch				2223 EFH Rapperswilerstr.13
Objekt				Rapperswilerstrasse 13 8630 Rüti
Bauherr				
Plan Nr.	110	Plangr.	DIN A2	Erstellt 14.12.22
Mst.	1:100	Gez.	se	Rev.
Bestand				Grundrisse